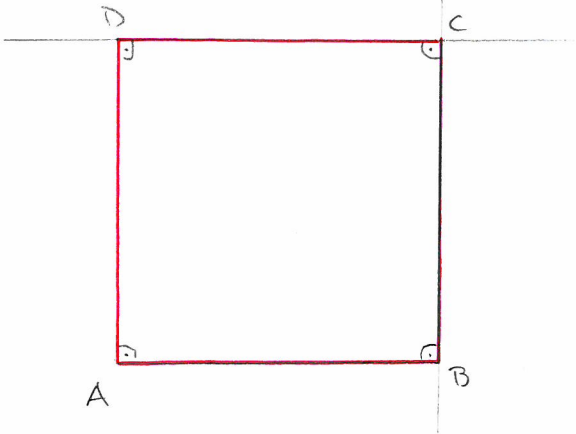
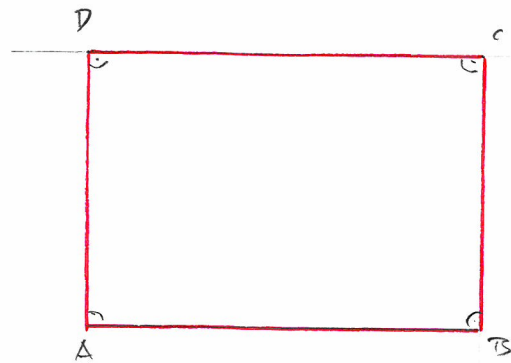


Konstruiere jeweils das angegebene Parallelogramm

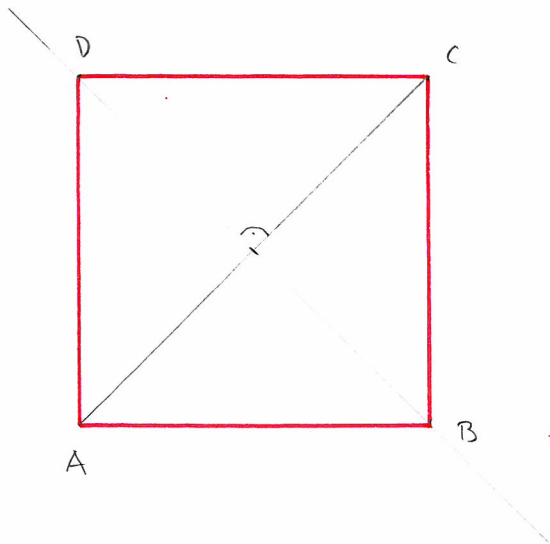
a) Quadrat aus $s = 4.3 \text{ cm}$



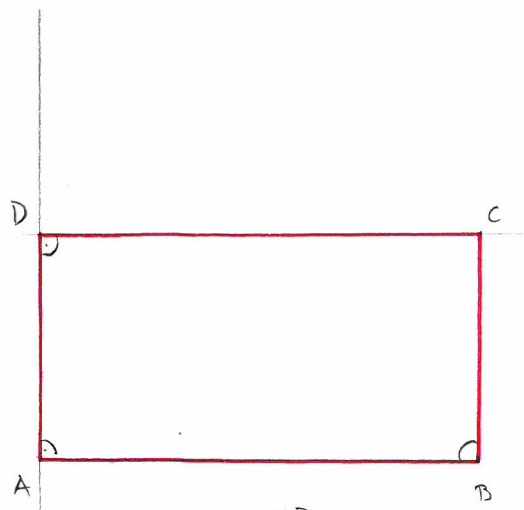
b) Rechteck aus $a = 5.2 \text{ cm}$ und $b = 3.6 \text{ cm}$



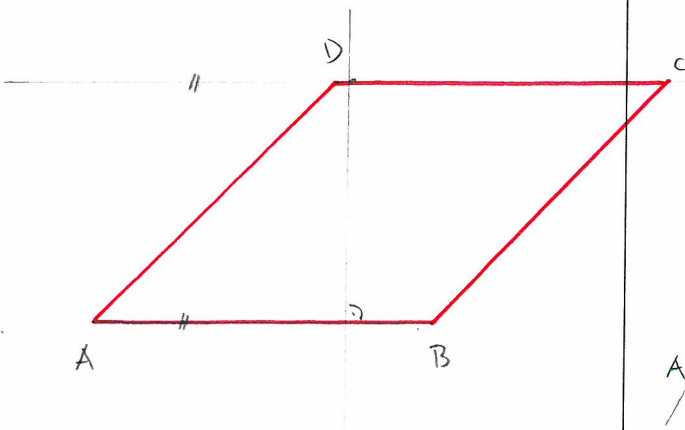
c) Quadrat aus $e = 6.5 \text{ cm}$



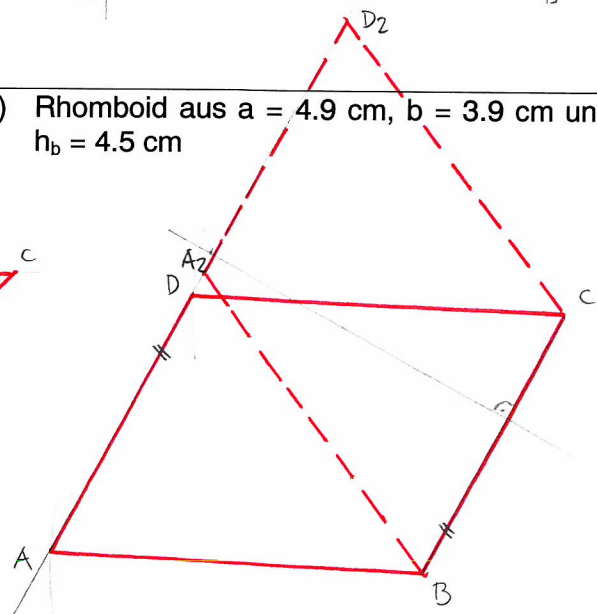
d) Rechteck aus $a = 5.8 \text{ cm}$ und $f = 6.5 \text{ cm}$



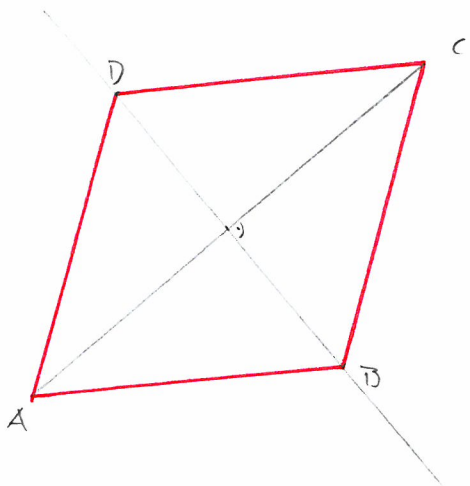
e) Rhombus aus $s = 4.5 \text{ cm}$ und $h = 3.2 \text{ cm}$



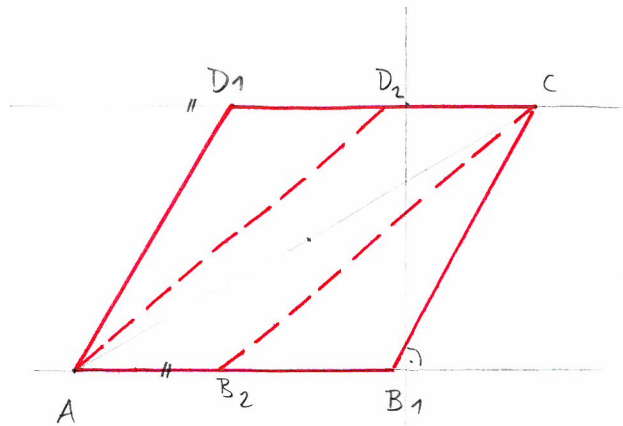
f) Rhomboid aus $a = 4.9 \text{ cm}$, $b = 3.9 \text{ cm}$ und $h_b = 4.5 \text{ cm}$



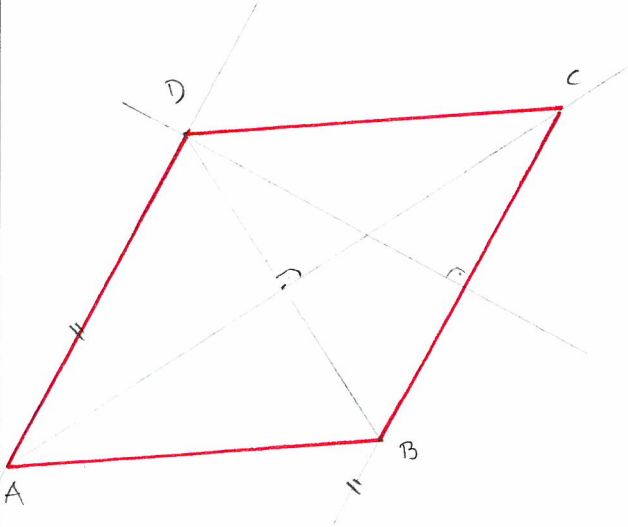
g) Rhombus aus $e = 6.8 \text{ cm}$ und $f = 4.7 \text{ cm}$



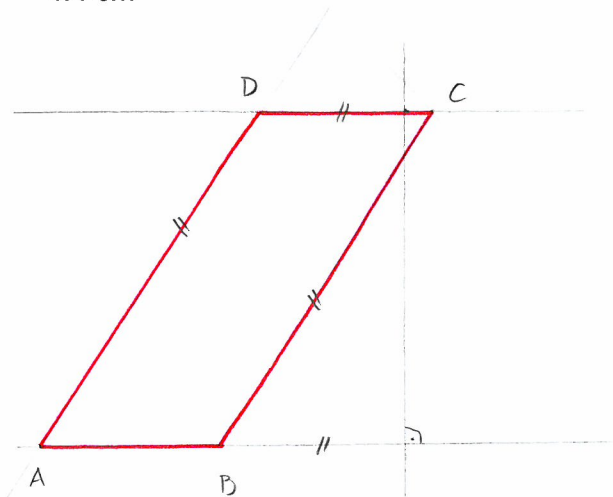
h) Rhomboid aus $e = 7 \text{ cm}$, $f = 4 \text{ cm}$ und $h_a = 3.5 \text{ cm}$



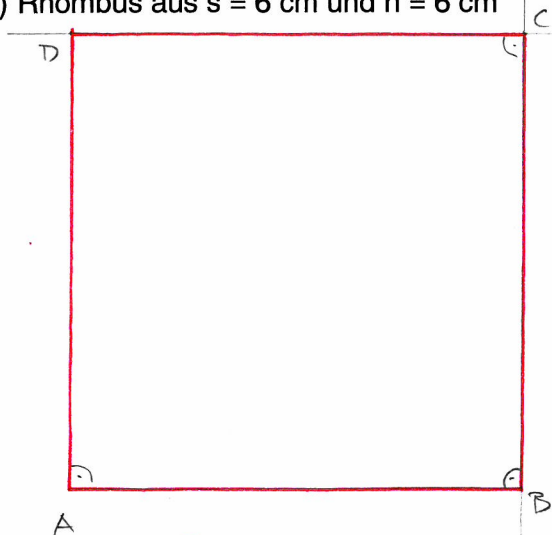
i) Rhombus aus $f = 4.8 \text{ cm}$ und $h = 4.2 \text{ cm}$



j) Rhomboid aus $b = 5.2 \text{ cm}$, $e = 6.8 \text{ cm}$, $h_a = 4.4 \text{ cm}$



k) Rhombus aus $s = 6 \text{ cm}$ und $h = 6 \text{ cm}$



→ Quadrat

l) Rhomboid aus $a = 5.5 \text{ cm}$, $b = 4.5 \text{ cm}$ und $e = 4.5 \text{ cm}$

