

Zusatzaufgaben

Aufgabe 1 Vereinfache so weit wie möglich.

- a) $5a + 7c + 11a + 10c + a + 9c$
 b) $4a + 3b + 5a + 6b + 7a + 3b$
 c) $7b + 9a - 3b - 8a - 2b + 5a$
 d) $a - 3b + 5a - 4b + 9b - 6a$

- e) $15x + 26y + 25x + 10y + 11x + 14y$
 f) $24z + 15z - 8w + 14w - 11z + 22w$
 g) $17s - 38s + 64r - 32r + 25s - 30r$
 h) $35h - 36g - 28h + 63h + 61g - 28g$

Aufgabe 2 Löse die Klammern auf und fasse zusammen.

- a) $13j + 11z - (11j - 10z)$
 b) $26m + 10b - (10m + 7b)$
 c) $36p + 27q - (20p - 13q)$
 d) $37f + 37v - (5f + 2v)$

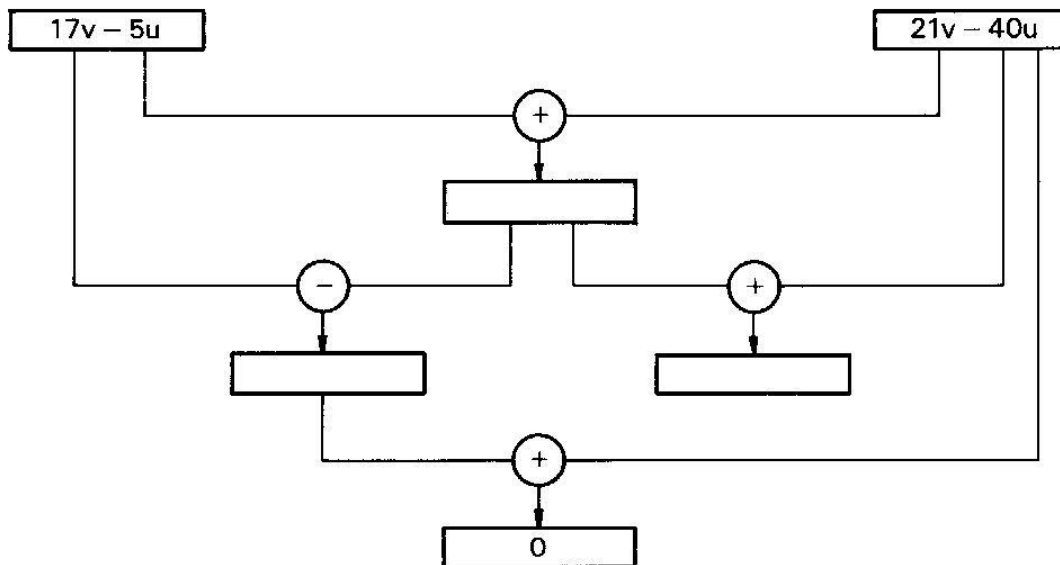
- e) $25w + 22k - (2w + 15k)$
 f) $12i + 38w - (6i - 34w)$
 g) $28u + 35z - (17u + 18z)$
 h) $36w + 42t - (14w - 17t)$

Aufgabe 3 Setze für die Platzhalter die gegebenen Zahlen ein und berechne die Terme.

	1)	2)	3)	4)
e	f	$4e - f$	$5e - 3f$	$5e - 2f - 19$
7	9			
11	13			
25	24			
50	10			



Aufgabe 4 Setze die passenden Terme in die leeren Felder ein.



Aufgabe 5 Schreibe zuerst ohne Klammern und berechne anschliessend den Term.

- | | |
|------------------------------|------------------------------------|
| a) $427 + (153 + 69)$ | g) $10\,880 - (1350 + 1880)$ |
| b) $826 + (374 - 87)$ | h) $9909 - (8909 - 7600)$ |
| c) $7070 - (590 + 5070)$ | i) $8250 + (1650 + 780)$ |
| d) $8088 - (888 - 79)$ | k) $75\,080 + (16\,300 - 10\,080)$ |
| e) $2345 - (63 + 245)$ | l) $762 - (79 + 262)$ |
| f) $16\,270 - (9480 - 8730)$ | m) $87\,300 - (48\,500 - 2700)$ |

Aufgabe 6 Schreibe ohne Klammern und berechne anschliessend.

- | | |
|-------------------------------|----------------------------|
| a) $40 \cdot (25 \cdot 13)$ | g) $1760 : (10 \cdot 16)$ |
| b) $125 \cdot (8 : 2)$ | h) $4 \cdot (125 \cdot 9)$ |
| c) $18\,000 : (1800 : 25)$ | i) $40 \cdot (25 : 5)$ |
| d) $1430 : (13 \cdot 10)$ | k) $23\,000 : (2300 : 25)$ |
| e) $112\,000 : (112 : 4)$ | l) $729 : (9 \cdot 3)$ |
| f) $29\,000 : (25 \cdot 290)$ | m) $238\,000 : (238 : 17)$ |

Aufgabe 7 Berechne.

- | | |
|---|---|
| a) $64 - 8 \cdot 7 + 7 - 64 : 8$ | d) $72 : 8 + (17 - 5) \cdot 3 - 4$ |
| b) $(63 + 54) - (63 - 54) \cdot 7$ | e) $(48 + 36) : (48 - 36) + 8 \cdot 4$ |
| c) $13 + 17 \cdot 5 - (8 + 12 : 3) + 5$ | f) $3 \cdot (120 - 20 : 2) - 26 + 16 \cdot 4$ |

Aufgabe 8 Umfahre zu jedem Term ein passendes Rechteck. Nimm jedes Mal eine andere Farbe. Notiere dann zu jedem Term einen gleichwertigen!

$(a + b)(c + d) =$ _____

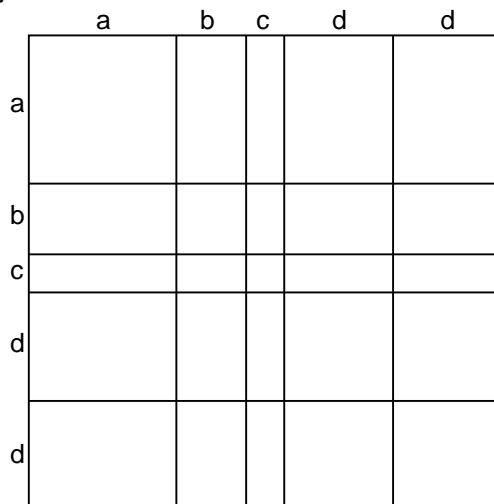
$2d(a + b) =$ _____

$bd + cd + 2d^2 =$ _____

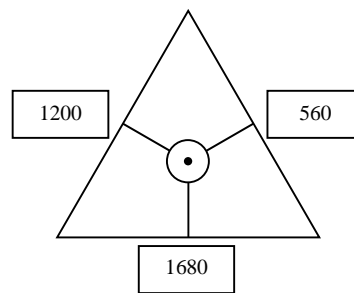
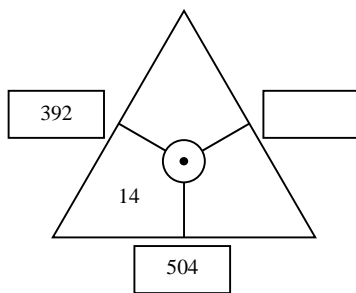
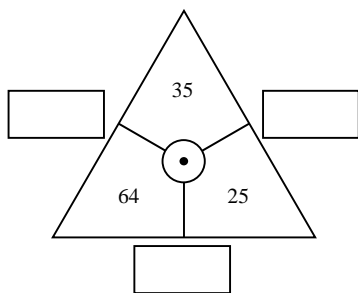
$(b + c + d)^2 =$ _____

$ac + bc + c^2 =$ _____

$(a + b)^2 =$ _____



Aufgabe 8



Aufgabe 9 Löse die Klammern auf.

- | | |
|------------------------|------------------------------------|
| a) $3a(4a + 2b)$ _____ | e) $(3r + 4s)(6t + 2u)$ _____ |
| b) $5g(bg + 3g)$ _____ | f) $(4a + 7b)(3c + d)$ _____ |
| c) $k^2(3k + 5)$ _____ | g) $(2d + 6)(d^2 + 3d + 2f)$ _____ |
| d) $uv(3u - 4v)$ _____ | h) $(3w + 4v)(w + 2v + 8)$ _____ |

Aufgabe 10 Löse die Klammern auf und vereinfache.

- | |
|------------------------------------|
| a) $5(8x - 2y) + 4(2x - 5y)$ _____ |
| b) $4(6x - 8y) - 5(3x + 2y)$ _____ |
| c) $4(3x - 6y) + 3(5x + 8y)$ _____ |
| d) $6(2x + 4y) - 4(5x - 3y)$ _____ |